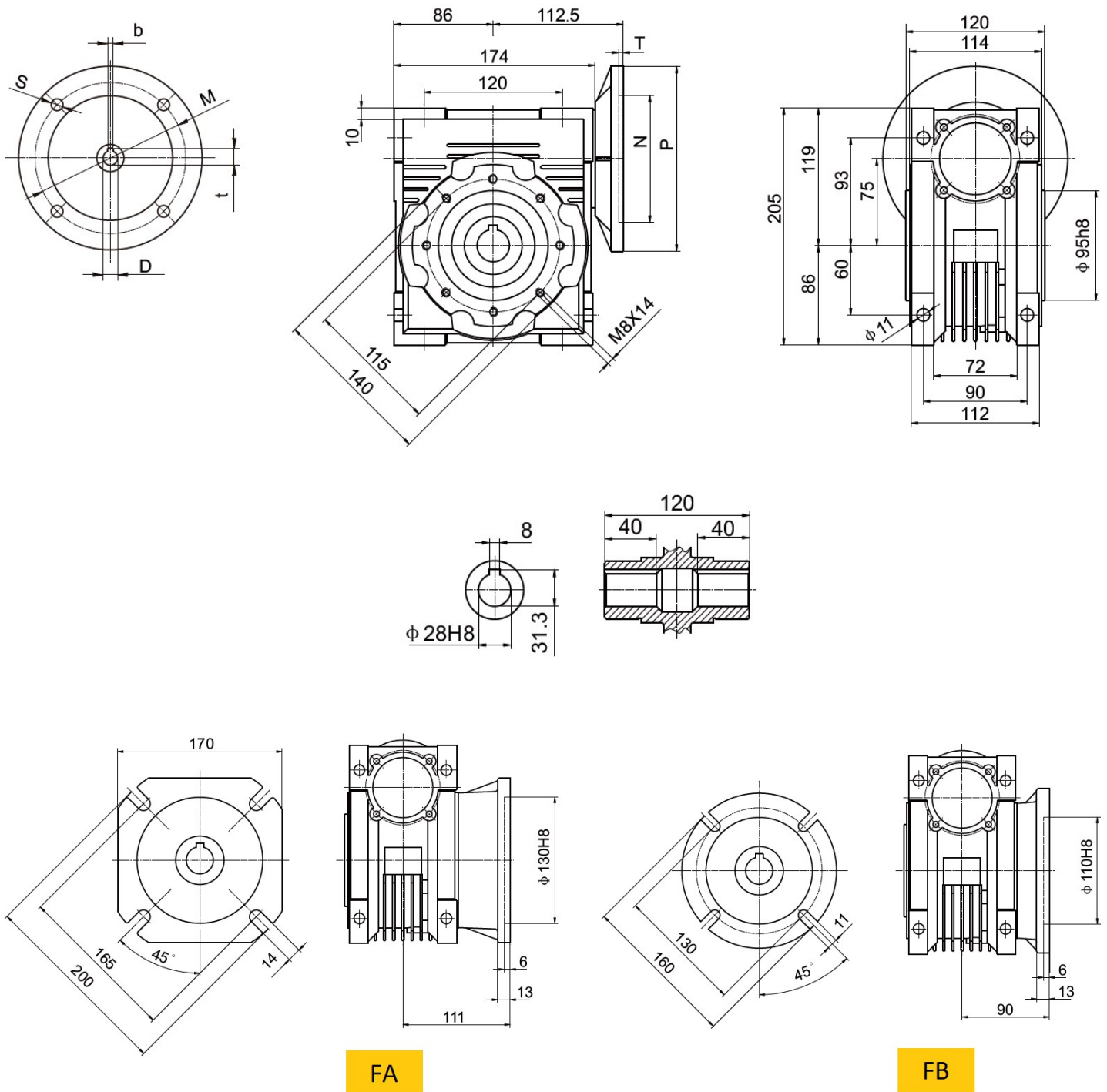


WMRV075



| IEC | D _{E8} | b | t | P | M | N | S | T |
|------------|-----------------|---|------|-----|-----|-----|------|-----|
| 80B5 | 19 | 6 | 21.8 | 200 | 165 | 130 | 11 | 4 |
| 80B14 | 19 | 6 | 21.8 | 120 | 100 | 80 | 6.5 | 3.5 |
| 90B5 | 24 | 8 | 27.3 | 200 | 165 | 130 | 11 | 4 |
| 90B14 | 24 | 8 | 27.3 | 140 | 115 | 95 | 9 | 3.5 |
| 100/112B5 | 28 | 8 | 31.3 | 250 | 215 | 180 | 13.5 | 4 |
| 100/112B14 | 28 | 8 | 31.3 | 160 | 130 | 110 | 9 | 4.5 |

A csigahajtómű tömege: 9kg