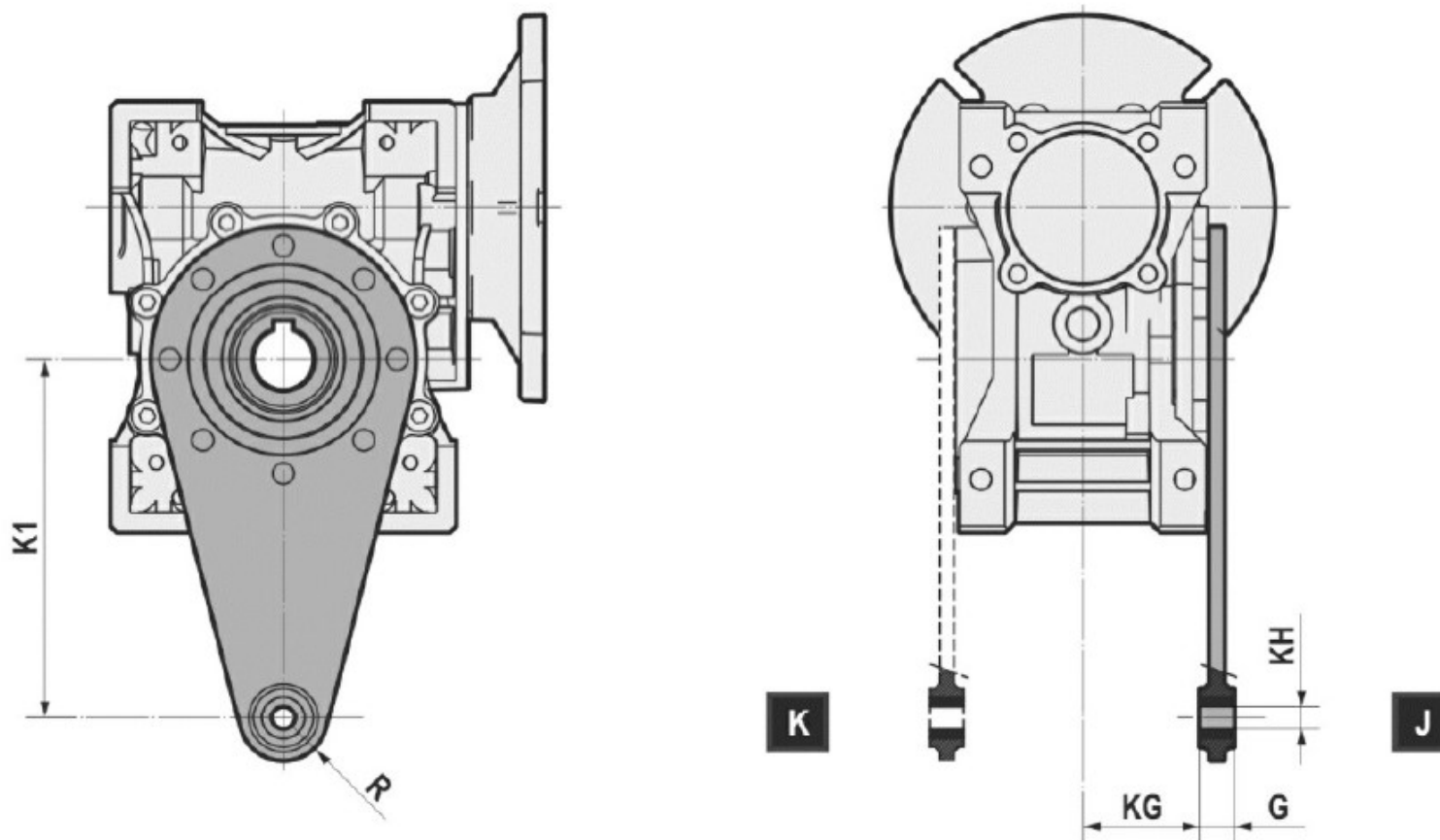


## 4.3.2 Torque arm: Dimensions



NMRV NMRV-P SW	025	030	040	050	063	075	090	105	110	130	150
K1	70	85	100	100	150	200	200	250	250	250	250
G	14	14	14	14	14	25	25	30	30	30	30
KG	17,5	24	31,5	38,5	49	47,5	57,5	62	62	69	84
KH	8 <sup>+0,1/+0,05</sup>	8 <sup>+0,1/+0,05</sup>	10 <sup>+0,3/0</sup>	10 <sup>+0,3/0</sup>	10 <sup>+0,3/0</sup>	20 <sup>+0,3/0</sup>	20 <sup>+0,3/0</sup>	25 <sup>+0,3/0</sup>	25 <sup>+0,3/0</sup>	25 <sup>+0,3/0</sup>	25 <sup>+0,3/0</sup>
R	15	15	18	18	18	30	30	35	35	35	35